

MODELO 72

Bomba de Piscina de Cabezal Alto de Gran Rendimiento



Características

- Esta bomba de alto rendimiento y alto flujo viene completa con nuestro exclusivo sello mecánico del eje que permite que la bomba, si se maltrata, funcione en seco durante una hora.
- La bomba puede usarse para agua de piscina con una concentración de sal de hasta 5000 ppm.
- No es corrosiva, es resistente a los productos químicos y los rayos UV, y puede soportar temperaturas de hasta 175° F.
- La succión y la descarga están equipadas con uniones de desconexión rápida de 2" o 3" para una fácil instalación y mantenimiento.
- Para la seguridad de los usuarios de piscinas, el impulsor tiene un manguito de eje dieléctrico que proporciona una separación absoluta entre el agua de la piscina y las partes eléctricas.
- Anillo de seguridad que incorpora mangos. Estos mangos proporcionan al usuario una forma conveniente de quitar fácilmente la tapa.
- Motores resistentes y de energía eficiente "1081" E-plus® / extreme-E™, para un consumo de energía extremadamente bajo. Este gran motor de armazón 56 está protegido térmicamente, tiene un diseño sin interruptor PSC y rodamientos de bolas sellados extra grandes.
- El motor es fácil de quitar sin tocar la tubería. Juntas tóricas reutilizables en todo.
- Dos años de garantía del motor y todas las piezas de la bomba, incluido el desgaste normal del sello mecánico.
- Se prueba el rendimiento de cada bomba antes de dejar la fábrica Speck.



Modelo 72-IV



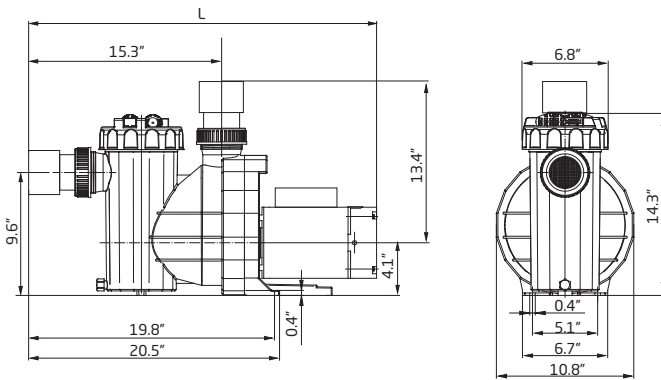
Marcas y Certificaciones



Aplicaciones

- Piscinas enterradas
- Grandes piscinas residenciales y pequeñas comerciales

Esquema Dimensional



MODELO	DIMENSIÓN "L"	PESO DE ENVÍO
72-IV	29.0"	52 lbs.
72-V	29.0"	55 lbs.
72-VI	29.5"	56 lbs.

Curvas de Rendimiento

