

HAX
water equipment



FILTROS PARA ALBERCA **HAX SERIE PDG**



CARACTERISTICAS

FABRICADOS EN POLIETILENO DE ALTA DENSIDAD A PRUEBA DE CORROSIÓN Y AMIGABLES CON EL MEDIO AMBIENTE.

TANQUE TERMOPLÁSTICO DE ALTA DURACIÓN Y ADECUADO PARA DIFERENTES TIPOS DE CLIMAS.

VÁLVULA MÚLTIPLE FÁCIL DE USAR QUE PERMITE SELECCIONAR CUALQUIERA DE LAS OPERACIONES CON EL SIMPLE MOVIMIENTO DE UNA PALANCA.

CINCHO DE SUJECIÓN DISEÑADO PARA PERMITIR UNA ROTACIÓN DE 360 GRADOS EN LA VÁLVULA PARA FACILITAR SU INSTALACIÓN.

DISEÑO COMPACTO QUE AHORRA ESPACIO.

PARA USO EN DIFERENTES TIPO DE PISCINAS, SPAS, FUENTES, ACUARIOS Y AMENIDADES ACUÁTICAS.



CINCHO DE SUJECIÓN

PIEZAS PRINCIPALES

VÁLVULA MÚLTIPLE DE 6 POSICIONES QUE SIMPLIFICA EL CAMBIO ENTRE LAS DIFERENTES OPERACIONES.

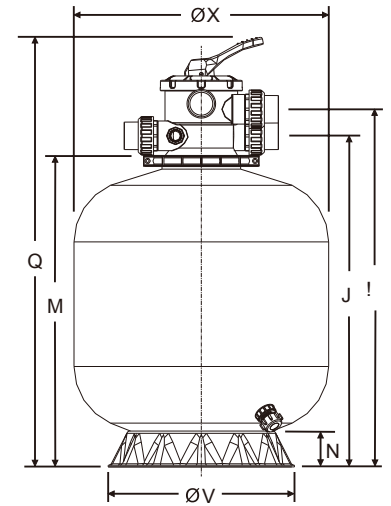
- FILTRACIÓN (FILTRACIÓN NORMAL Y ASPIRADO)
 - LAVADO (LIMPIEZA DE FILTRO)
 - ENJUAGUE (SE USA DESPUÉS DEL LAVADO PARA REMOVER SUCIEDAD EN LA VÁLVULA)
 - DRENAJE (EL AGUA NO ENTRA AL TANQUE DEL FILTRO, SE USA PARA ASPIRAR A DRENAJE O BAJAR EL NIVEL DE AGUA)
 - RECIRCULACIÓN (EL AGUA NO ENTRA AL FILTRO, SOLAMENTE A LA VÁLVULA)
- CERRADO

TANQUE DE ALTA DURACIÓN MOLDEADO EN UNA SOLA PIEZA.

DISEÑO DE DRENADO ESPECIALIZADO QUE FACILITA SU USO Y MANTENIMIENTO.

PARÁMETROS TÉCNICOS

	HAX-PDG350	HAX-PDG400	HAX-PDG450	HAX-PDG500	HAX-PDG650
ϕ D(mm)	350	410	450	535	635
H(mm)	750	770	830	870	970
B(mm)	75	75	75	75	95
A(mm)	490	510	570	610	710
ϕ P(mm)	319	319	390	390	565
N(mm)	545	565	625	665	765
M(mm)	600	620	680	720	820



MODELO	CONEXIÓN (PULGADAS)	AREA DE FILTRACIÓN (m ²)	FLUJO DE DISEÑO (IPM)	CARGA DE ARENA (KG)	VOLUMEN DEL TANQUE (M ³)	VOLUMEN DE VALVULA (M ³)	PESO DE TANQUE (KG)	PESO DE VÁLVULA (KG)
HAX-PDG350	1.5	0.10	75	25	0.06	0.02	4.0	3
HAX-PDG400	1.5	0.13	108.35	34	0.09	0.02	5.0	3
HAX-PDG450	1.5	0.16	136.36	50	0.15	0.02	6.5	3
HAX-PDG500	1.5	0.23	191.70	80	0.20	0.02	9.2	3
HAX-PDG650	1.5	0.32	266.72	160	0.32	0.02	12.1	3

MÁXIMA PRESIÓN DE OPERACIÓN: 36PSI (CINCHO DE PLÁSTICO)

MÁXIMA TEMPERATURA DE OPERACIÓN 50°C